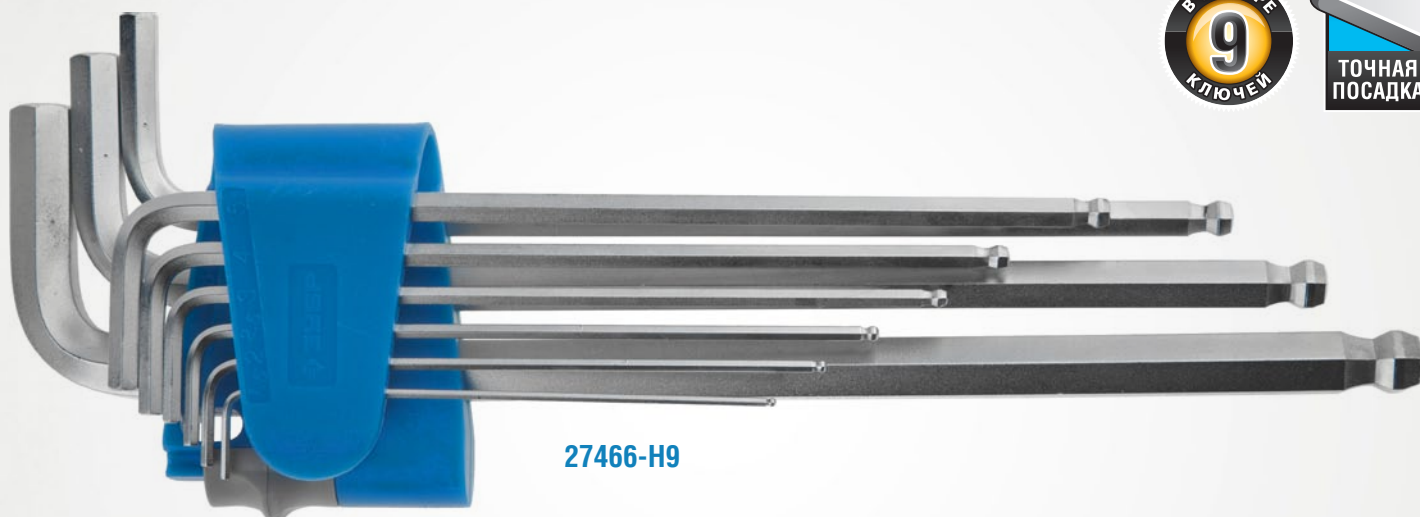
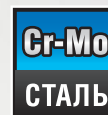
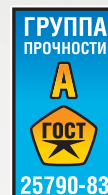


Профессиональные имбусовые ключи «ЗУБР» предназначены для промышленного применения. Выдерживают интенсивные нагрузки длительное время.

- Изготовлены из высокопрочной хромомолибденовой стали с сатинированным покрытием
- Многоступенчатая технология обработки рабочих граней для точной посадки в крепеже
- Пластиковый держатель обеспечивает удобство хранения инструмента



27466-H9



27465-H9



27466-H9



27467-H9

Применяются при работах с крепежом, имеющим внутреннее шестигранное гнездо.

Артикул	Описание	Упаковка
27465-H9	HEX 1,5–10 мм, 9 шт.	Двойной пластиковый блистер
27466-H9	HEX 1,5–10 мм, с шариком, 9 шт.	
27467-H9	TORX T10–T50, 9 шт.	