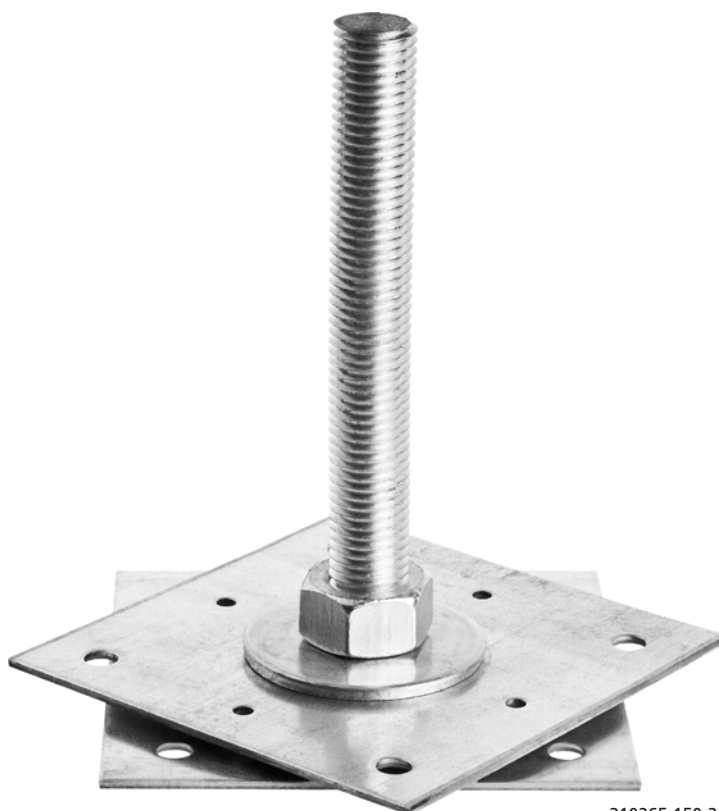


МАСТЕР АНКЕР, РЕГУЛИРУЕМЫЙ ПО ВЫСОТЕ

- Возможность длительной эксплуатации в условиях повышенной влажности благодаря оцинкованной стали
- Высокая прочность и устойчивость к различным факторам среды, включая атмосферные осадки и перепады температур



310265-100-24



310265-150-24

Применяется для компенсации естественной усадки горизонтальных элементов конструкций по отношению к вертикальным.

Артикул	Размер, мм	Размер резьбы	Толщина, мм	Упаковка
310265-100-20	100 x 200 x 100	M20	3	Бумажная этикетка
310265-100-24		M24		
310265-120-20	120 x 200 x 120	M20		
310265-120-24		M24		
310265-150-20	150 x 200 x 150	M20		
310265-150-24		M24		